

МОЙ ПРОЕКТ

МИГ-29 из бумаги

*Рычихин Александр
Иванович
Учитель технологии
МБОУ МУК № 4 г.Кирова*

”



ЧТО ЭТО?



ЛЕТАТЕЛЬНЫЙ АППАРАТ



ВИДЫ
ЛЕТАТЕЛЬНЫХ
АППАРАТОВ





ПРЕДПРИЯТИЯ ГОРОДА
КИРОВА

КАКИЕ НУЖНЫ
ПРОФЕССИИ??



- ▶ в Кирове открыли монумент «Славе не меркнуть, традициям жить!» — памятник «Самолет МиГ-29», посвященный кировским авиастроителям. Он размещен в сквере «80-летия завода «ЛЕПСЕ», напротив центральной проходной завода.
- ▶ Памятник установлен в память о трудовом подвиге кировчан в годы Великой Отечественной войны и демонстрации вклада промышленных предприятий города в обороноспособность нашей страны. Монумент также стал подарком завода городу Кирову к его 650-летию, которое будет отмечаться в 2024 году.



СОВРЕМЕННЫЕ СТРАНИЦЫ ИСТОРИИ

- ▶ МиГ-29 — советский и российский истребитель четвертого поколения, который был разработан в 1970-х годах. Истребитель предназначен для уничтожения всех типов воздушных и наземных целей. Ширина установленного самолета составляет более 4-х метров, длина — около 17 метров, а вес — порядка 7 тонн. На данном типе самолётов применяется 81 изделие производства завода «ЛЕПСЕ».

ИСТОРИЯ САМОЛЕТА



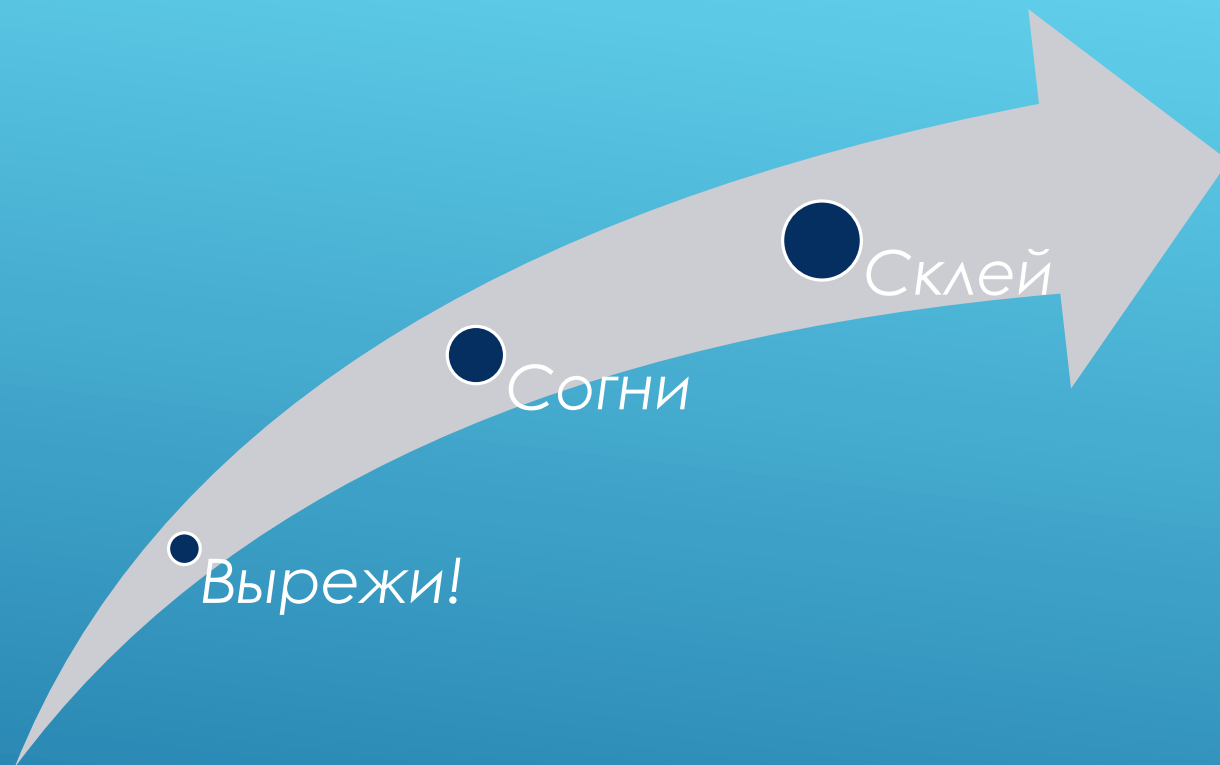
ПРОЕКТ
МИГ 29



- ▶ Ножницы
- ▶ Клей
- ▶ Лист Развертка
- ▶ Линейка
- ▶ Канцелярская резинка
- ▶ Хорошее настроение!!!!!!

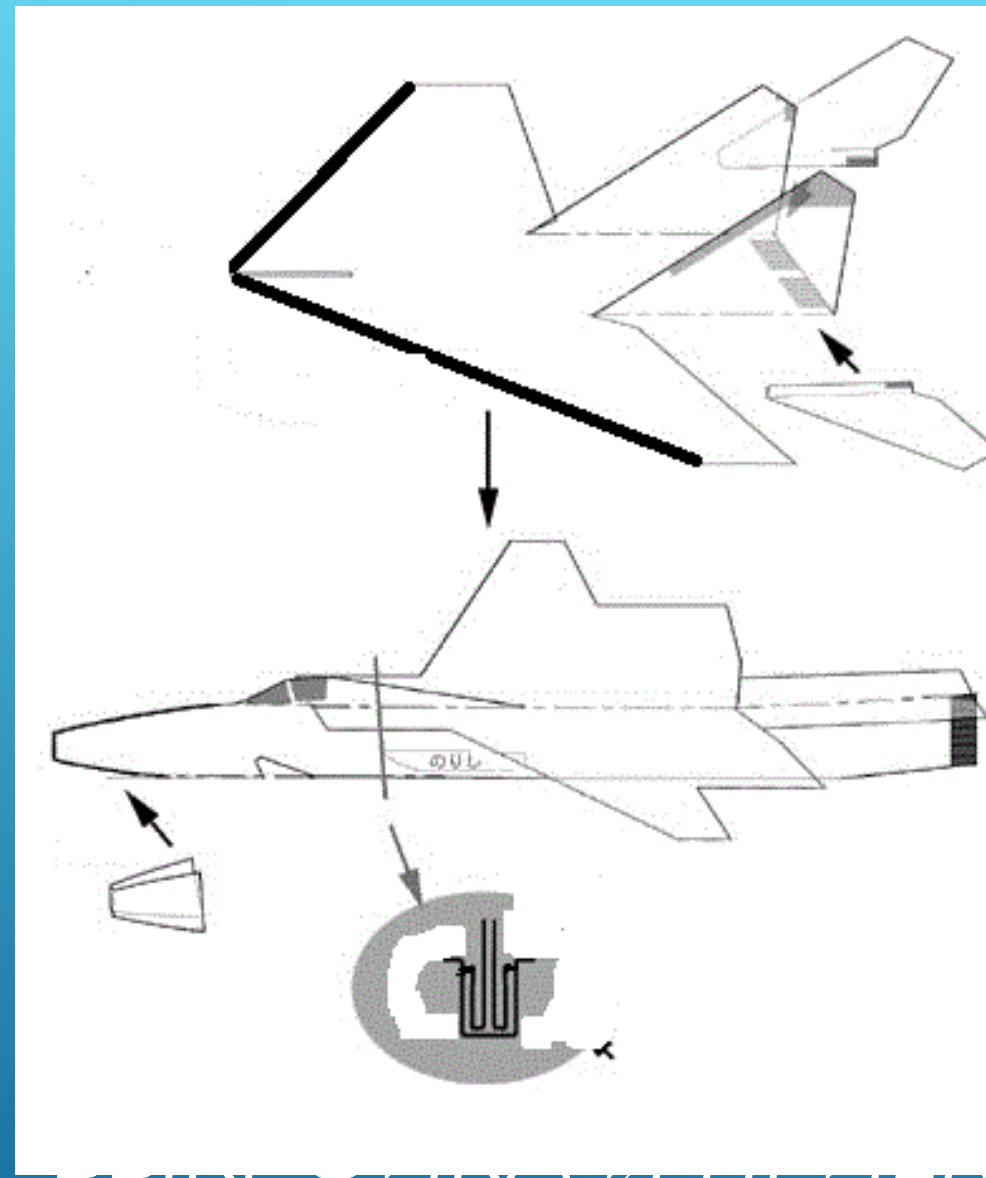
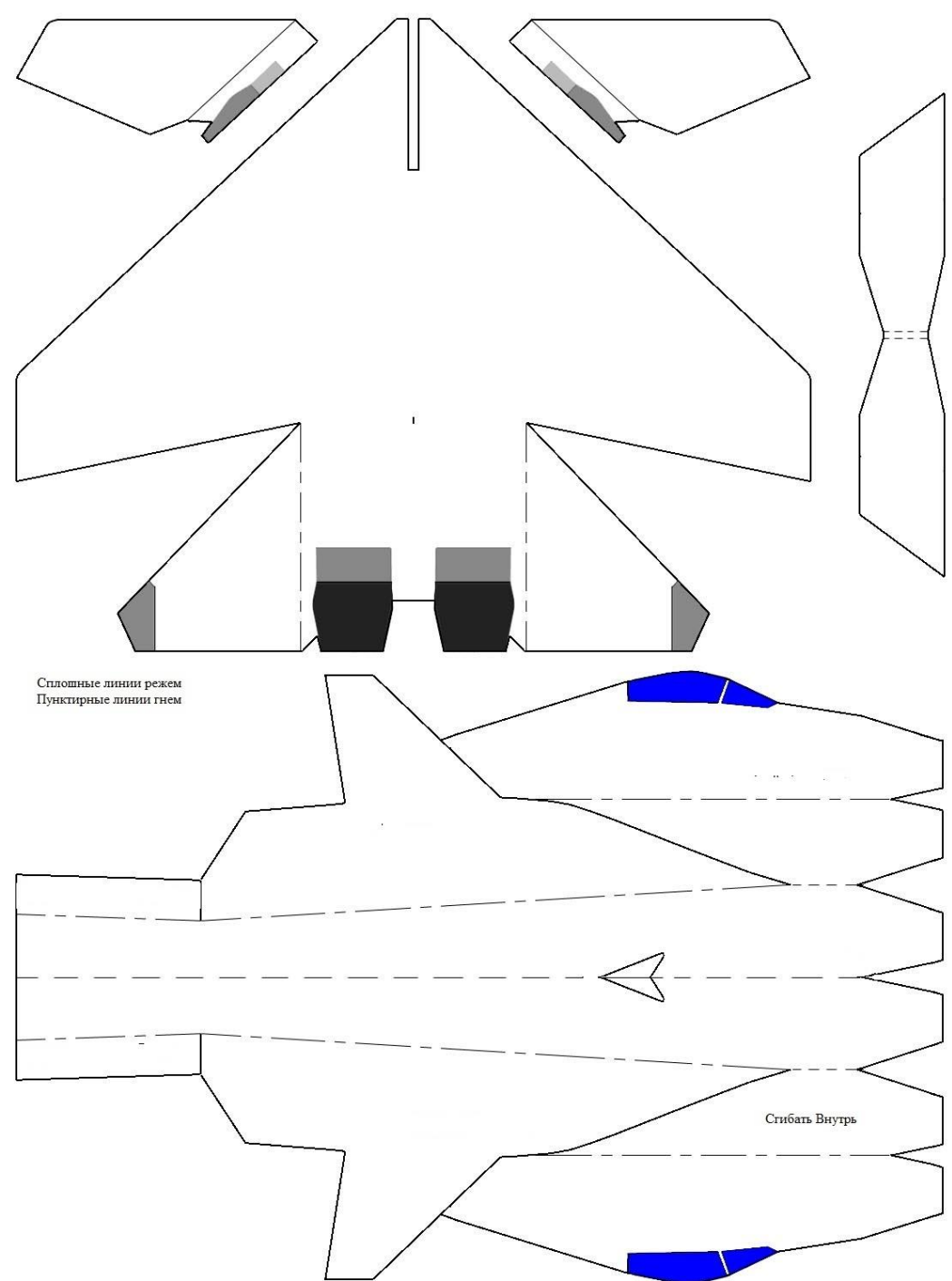


ИНСТРУМЕНТЫ И МАТЕРИАЛЫ



ПРИНЦИП РАБОТЫ





СБОРКИ

Ы



ГОТОВАЯ МОДЕЛЬ

- ▶ 1) Встаньте на стартовую линию!
- ▶ 2) запускать модель можно вручную или с помощью канцелярской резинки
- ▶ 3) по команде Старт запустите модель!!!!)

ПРАВИЛА СОРЕВНОВАНИЙ ПО МЕТАНИЮ МОДЕЛИ!

- ▶ *Сегодня на занятии я узнал...*
- ▶ *Сегодня на занятии я научился...*
- ▶ *Сегодня на занятии я понял...*
- ▶

ЗАКОНЧИ ПРЕДЛОЖЕНИЕ

- ▶ Составить список моделей самолетов и вертолетов детали для которых производятся авиастроительными предприятиями города Кирова

ДОМАШНЕЕ ЗАДАНИЕ